

# 锁紧式平面手柄

締付平面ハンドル



**A-474**  
锌合金制

## 特点

- 錠前は操作性に優れた防塵シャッター付新型リバーシブルキー-TAK60を標準装備(A-474-TAK60)
- ハンドルを収納することにより、止め金が回転し3mmリフト。シールド効果が得られます。
- 全体にアルがついたソフトデザイン
- 防錆アップのサチライトクロムめっき(25Mm)
- 右開き用・左開き用(本図・写真共右開き用です。)
- 標準配置新型TAK60锁芯, 操作性好, 带防尘挡片及双面钥匙(A-474-TAK60)。
- 收起手柄的同时, 舌片回转拉紧3mm。从而起到密封效果。
- 全体柔和的圆弧形设计。
- 镀粉雾铬, 防锈性高(25Mm)。
- 右开用、左开用(图纸和照片均为右开用。)

单触开锁、单触锁紧



キーNo.TAK60  
钥匙

A-474-R

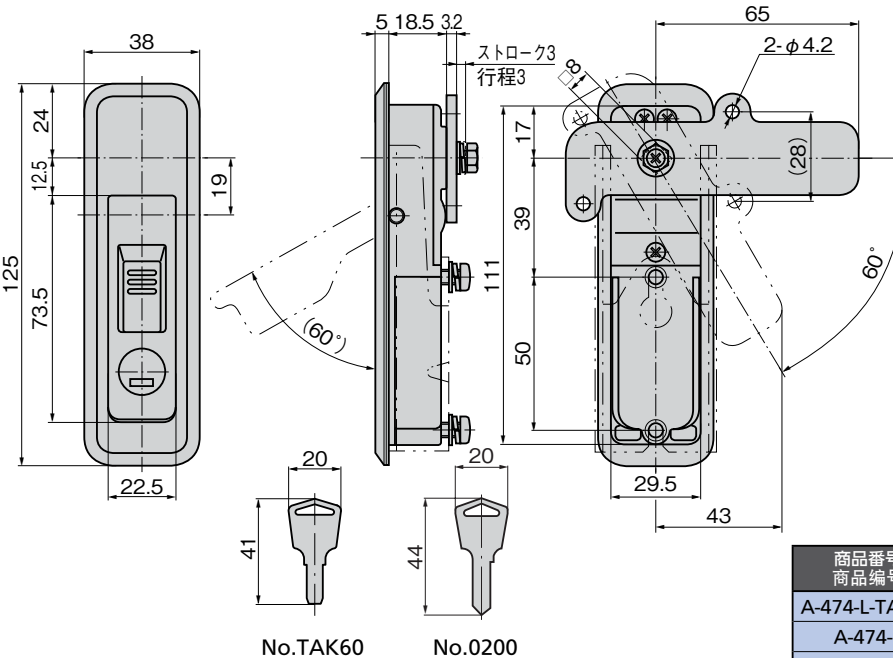
キーNo.0200  
钥匙

- 仕様**
- 製品質量: 515g
  - 材質: 亜鉛合金(ZDC)
  - 表面仕上: サチライトクロムめっき(MZCr)
  - 鍵番号: TAK60・0200
  - 適用板厚: 1.2~4mm
  - 付属品: キー2本・取付け板・ビスセット・専用止め金

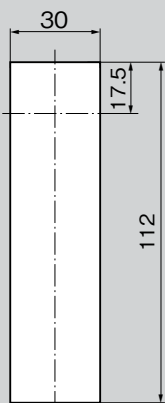
- 用途**
- EMI防止用シールドラック・キャビネット・制御盤
  - 標準在庫品
  - No.R0220キー・No.500キーはお問合せください。
  - 永くご使用頂くために定期的に摺動部に潤滑剤を塗布してください。
  - 本製品の止め金取付け用ねじは、緩み防止のため「緩み防止剤」の塗布をお奨め致します。

- 規格**
- 产品重量: 515g
  - 材質: 锌合金(ZDC)
  - 表面处理: 镀粉雾铬(MZCr)
  - 钥匙编号: TAK60、0200
  - 适用板厚: 1.2~4mm
  - 附件: 钥匙2把、安装板、螺丝一套、专用舌片

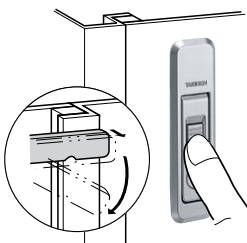
- 用途**
- 防EMI用密封柜、箱柜、控制盘
- 交货期**
- 常规产品・・・敬请垂询
- 备注**
- 关于钥匙编号为R0220以及500的产品, 敬请垂询。
  - 为确保产品经久耐用, 请定期在活动部位上涂抹润滑剂。
  - 为防止本产品的舌片安装用螺丝松动, 建议涂抹螺丝防松胶。



### パネル穴明け寸法 面板开孔尺寸

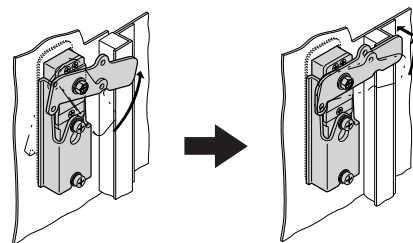


### ワンタッチオープン 单触开锁



ボタンを押すだけでスムーズに開扉  
(ハンドルがポップアップすると止め金が3mmリフトし、回転します。)  
只要按一下按钮即可迅速开门  
(手柄弹开后, 舌片放开3mm后回转。)

### ワンタッチ締付け 单触锁紧



ハンドルを押すことにより止め金が回転し  
3mmリフトして扉を締付けます。  
按下手柄, 舌片回转并拉紧3mm, 门即  
被锁紧。

商品番号 商品编号	RoHS	CAD	備考 备注	付属止め金 附属舌片	コード 代码
A-474-L-TAK60	●	2D/3D	左開き用 左开用	本品専用止め金 本产品专用舌片	04108
A-474-L	●				02202
A-474-R-TAK60	●	2D/3D	右開き用 右开用	本品専用止め金 本产品专用舌片	04109
A-474-R	●				02810

●: RoHS指令対応产品 ▲: RoHS指令可对应产品。

通天销式

滚  
轮  
锁紧式

特种车用  
密闭手柄

冷  
库  
密  
闭

平  
面  
转  
动  
式

齿  
轮  
式

平  
面  
手  
柄

弹  
出  
式  
手  
柄

拉  
紧  
式  
手  
柄

可  
调  
式  
手  
柄

锁  
舌  
式

碰  
锁  
式

连  
杆  
式

挂  
钩  
式

锁  
式  
手  
柄

L  
型  
手  
柄

T  
型  
手  
柄

圆  
形  
小  
型

按  
钮

拉  
手

抓  
手

舌  
片  
锁  
杆

接  
头  
配  
件

钢  
丝  
绳