

# 带自动定位顶盖用滑撑

オートストッパー付天蓋用ステー



**B-1020-B**  
不銜鋼制

**B-20-B**  
鉄制

## 特 点

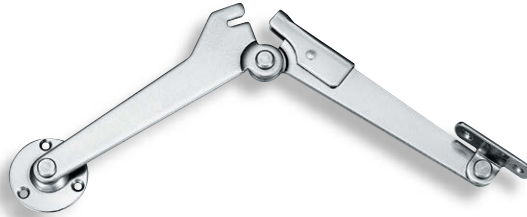
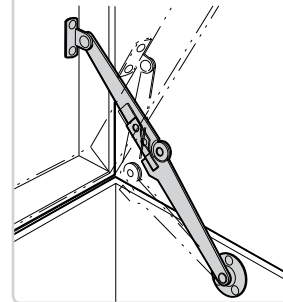
- スライド式ストッパー機構により、扉を確実に保持します。
- スプリングにより自動的にロックし、ストッパーを解除すると扉を閉められます。
- 右用・左用(本図・写真共右用です。)
- 通过滑动式定位机构，确实保持门的位置。
- 通过弹簧作用自动锁定，解除定位使可将门关闭。
- 右用、左用（图纸和照片均为右用。）

- 仕 様**
- 材 質: B-1020-B / 冷間圧延ステンレス鋼板(SUS304)  
B-20-B / 冷間圧延鋼板(SPCC)
  - 表面仕上: B-1020-B / パラレル研磨  
B-20-B / クロムめっき(MFCr)
  - 許容荷重: 196N
- 用 途**
- 天蓋用
- 納 期**
- 標準在庫品
- 備 考**
- 従来品B-20もあります。お問合せください。
  - チタニウム製も製作します。

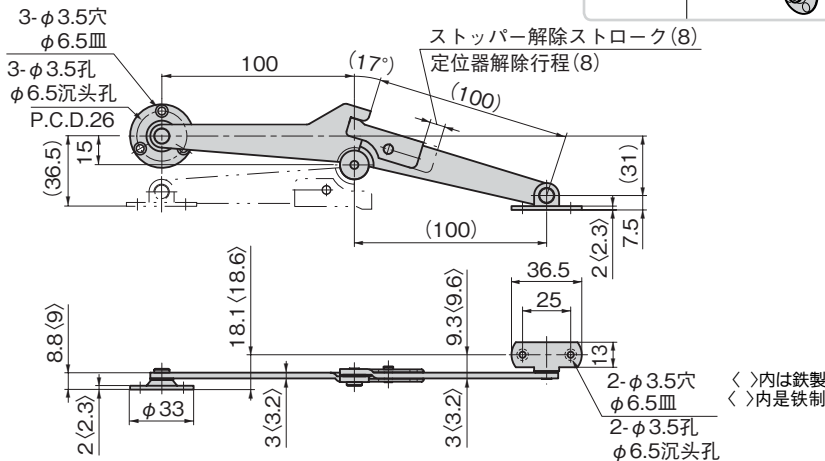
- 規 格**
- 材 質: B-1020-B / 冷轧不锈钢板 (SUS304)  
B-20-B / 冷轧钢板 (SPCC)
  - 表面处理: B-1020-B / 滚筒研磨  
B-20-B / 镀铬 (MFCr)
  - 容许负荷: 196N
- 用 途**
- 頂盖用
- 交 貨 期**
- 常规产品・・・敬请垂询
- 備 注**
- 备有原有产品B-20。敬请垂询。
  - 可制作钛制的产品。

PAT.PEND.

使用例  
使用例



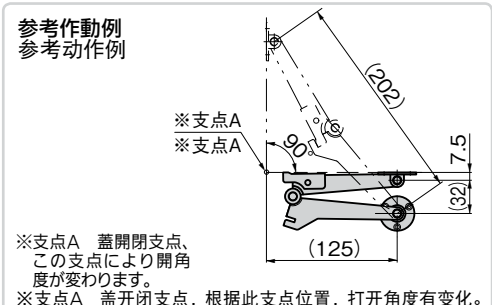
B-1020-B-1-R



商品番号 商品编号		RoHS		CAD		備 考 注		製品質量(g) 产品重量(g)		コード 代 码	
SUS	SPCC	SUS	SPCC	SUS	SPCC	SUS	SPCC	SUS	SPCC	SUS	SPCC
B-1020-B-1-L	B-20-B-1-L	●	●	2D/3D	2D/3D	左用		122	133	11637	12749
B-1020-B-1-R	B-20-B-1-R	●	●	2D/3D	2D/3D	右用				11638	12750

● : RoHS指令对应产品 ▲ : RoHS指令可对应产品。

## 参考作動例 参考动作例



B

長蝶番

平蝶番

裏蝶番

抜差し  
蝶番

段付  
蝶番

クリーン  
ヒンジ

特装車  
蝶番

フリーザー  
ヒンジ

特殊  
蝶番

トルク  
ヒンジ