

密闭用安全手柄

密闭用セフティハンドル



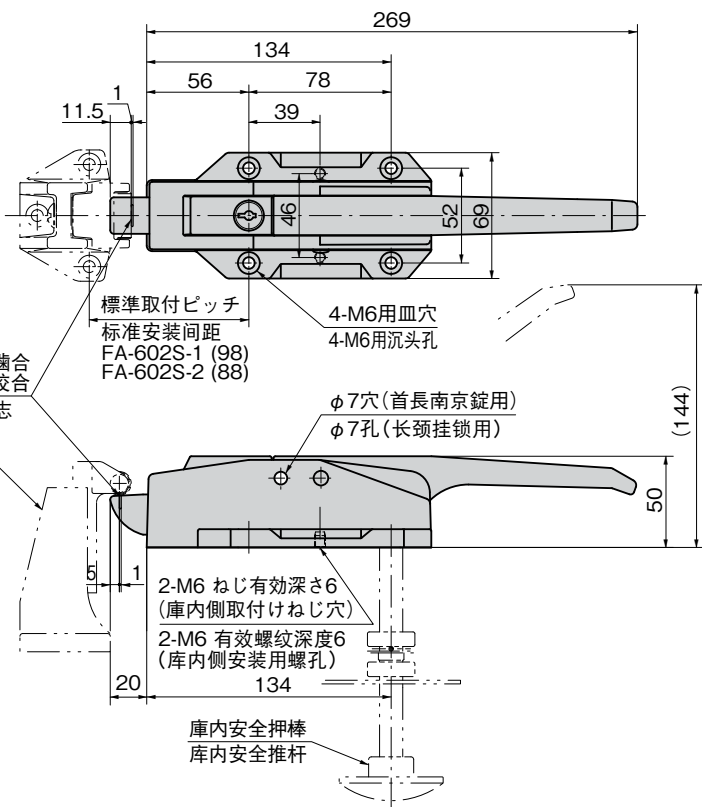
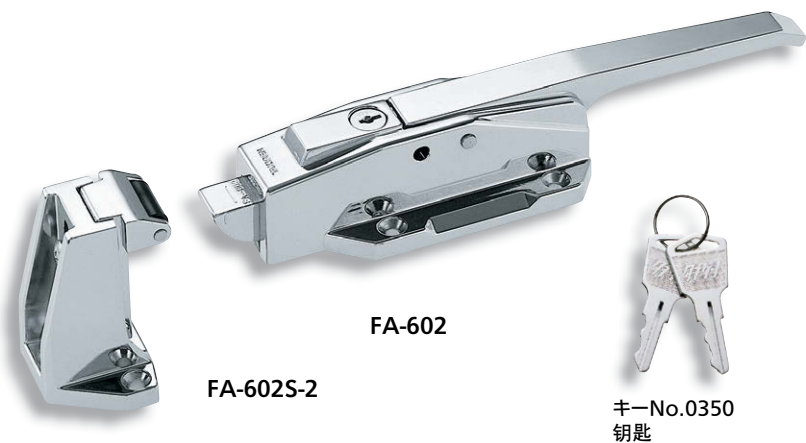
特点

PAT.PEND.

- 錠前・南京錠による施錠の場合でも庫内側より庫内安全押棒 (FC-700・FC-701・FC-702) の作動により開扉できる安全機構です。
- 本体、受座の取付けは扉表面と庫内側からねじ止めできる防犯対策設計です。
- 首長南京錠でも施錠できます。
- 左右兼用型
- 即使在外側上鎖或挂锁, 也可以从库内通过安全推杆 (FC-700、FC-701、FC-702) 打开门的安全构造。
- 本体、座扣可以从门外及内部用螺丝固定, 提高防盗效果。
- 可使用长颈挂锁。
- 左右兼用型

- 仕様**
- 製品質量: 1,210g
 - 材質: 亜鉛合金 (ZDC)
 - 表面仕上: クロムめっき (MZCr)
 - 鍵番号: 0350
 - 付属品: キー2本
- 用途**
- プレハブ冷凍冷蔵庫・乾燥庫などの中型扉用
- 納期**
- 標準在庫品
- 備考**
- 鍵はNo.0200キーと組替えることができます。
 - ご指定の鍵番号も製作致します。
 - 適用南京錠C-555-40L/SM・40L/SL・45L/Sは1276ページをご参照ください。
 - 動作不良防止のため、安全押棒取付後は、キーによる施解錠の確認を必ず行ってください。
 - 施錠後はレバーを操作して、施錠されているかどうかご確認ください。
 - **ウォークインタイプには庫内安全押棒をご使用ください。**

- 規格**
- 产品质量: 1,210g
 - 材質: 鋅合金 (ZDC)
 - 表面处理: 鍍鉻 (MZCr)
 - 钥匙编号: 0350
 - 附 件: 钥匙2把
- 用途**
- 预制式冷冻冷藏库、干燥库等中型门用
- 备注**
- 常规产品... 敬請垂詢
 - 可組裝No.0200的鎖芯。
 - 可生产指定钥匙编号产品。
 - 适用挂锁C-555-40L / SM、40L / SL、45L / S, 請参阅1276页。
 - 为了防止动作故障, 安裝安全推杆以后, 請注意務必用钥匙檢查上鎖開鎖的狀況。
 - 上鎖后操作拉杆, 請确认是否已经切实上鎖。
 - **步入式請使用庫内安全推杆。**



通天销式

滚轮
锁紧式

特种车用
密闭手柄

冷库
密闭

平面
转动式

齿轮式

平面
手柄

弹出式
手柄

拉紧式
手柄

可调式
手柄

锁舌式

碰锁式

连杆式

挂钩式

锁式
手柄

L 型
手柄

T 型
手柄

圆形
小型

按钮

拉手

抓手

舌片
锁杆

接头
配件

钢丝绳

商品番号 商品编号	RoHS CAD	コード 代码
FA-602	2D/3D	60009

- : RoHS指令对应产品
- ▲: RoHS指令可对应产品。

抗菌庫内安全押棒
抗菌庫内安全推杆



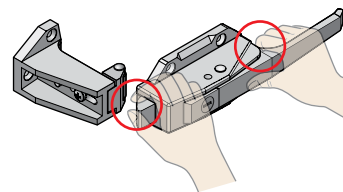
FC-702
詳細は1370ページをご参照ください。
詳細内容請参阅1370页。

押棒の使用方法シール
推杆使用方法的贴纸



庫内安全押棒と併用してください。
注意同时使用库内安全推杆。

⚠ ラッチまたはレバーの根元に指が挟まれないようご注意ください。
請注意不要被鎖舌或手柄根部夹伤手指。



コーションシールのご案内
警告贴纸的介绍

⚠ 危険注意

レバー根元を持つと指を挟む危険性がありますので、
ご注意ください。
タキゲン製造(株)

詳細は1378ページをご参照ください。
詳細内容請参阅1378页。