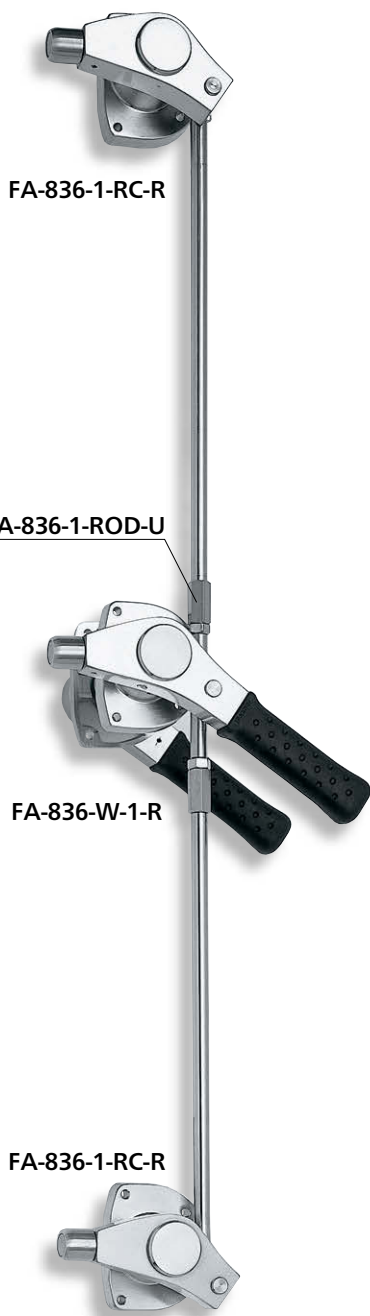


滚轮锁紧式手柄

ローラー締めハンドル

大型门也可确保密闭



FA-836-1-RC-R

FA-836-1-ROD-U

FA-836-W-1-R

FA-836-1-RC-R



FA-836S-1



FA-836S-2



FA-836S-3

特点

- 大型扉も確実に密閉します。
- 握り部に抗菌処理が施されています。
- 受座は埋込み用 (FA-836S-1) と、面付け用 (FA-836S-2, FA-836S-3) があります。
- 受座 (FA-836S-1) は取付け位置が微調整できます。
- ハンドルにスプリングが内蔵し、開操作がスムーズです。
- 右用・左用 (本図・写真共右用です。)

- 大型門也可确保密闭。
- 手柄部位做了抗菌处理。
- 座扣有嵌入用 (FA-836S-1) 与外装用 (FA-836S-2, FA-836S-3)。
- 座扣 (FA-836S-1) 的安装位置可以进行微调。
- 手柄中有内置弹簧, 便于操作。
- 右用、左用 (图纸和照片均为右用。)

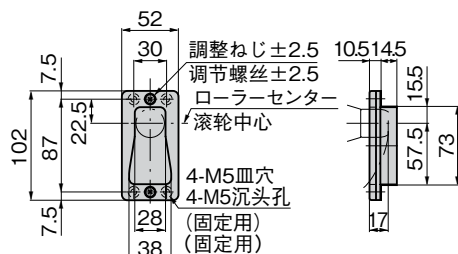
- 仕様**
- 材 質: 本体/黄铜铸件 (YB5C)
 - 表面仕上: サチライトクロムめっき (MBCr)
- 用途**
- 防音扉などの大型密閉用扉
- 納期**
- 標準品・・・納期お問合せください
- 備考**
- 扉厚75mm未満の場合は角棒を切断加工して対応してください。
 - 受座 (FA-836S-1・FA-836S-3) を取付ける際、ローラーの掛かり最大寸法は17mm以下にてお願いします。
 - 上下2点締め・5点締めタイプも製作致します。お問合せください。

- 規格**
- 材 質: 本体/黄铜铸件 (YB5C)
 - 表面处理: 镀粉雾铬 (MBCr)
- 用途**
- 隔音门等的大型密閉用門
- 交货期**
- 常规产品・・・敬请垂詢
- 备注**
- 门的厚度不足75mm时, 请将角棒切断加工后使用。
 - 安装座扣 (FA-836S-1、FA-836S-3) 时, 请将滚轮的咬合最大尺寸控制在17mm以下。
 - 可制作上下2点锁紧、5点锁紧产品。敬请垂詢。

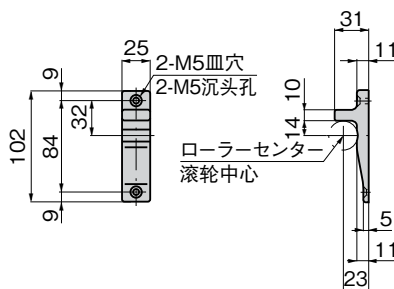
商品番号 商品编号	RoHS CAD	製品質量 (g) 产品重量 (g)	コード 代 码
FA-836S-1	2D/3D	247	60638
FA-836S-2	2D/3D	210	60639
FA-836S-3	2D/3D	553	60640

●: RoHS指令对应产品 ▲: RoHS指令可对应产品。

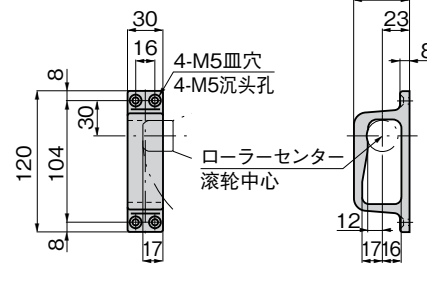
[FA-836S-1]



[FA-836S-2]



[FA-836S-3]



通天销式

滚轮
锁紧式

特种车用
密閉手柄

冷库
密閉

平面
转动式

齿轮式

平面
手柄

弹出式
手柄

拉紧式
手柄

可调式
手柄

锁舌式

碰锁式

连杆式

挂钩式

锁式
手柄

L型
手柄

T型
手柄

圆形
小型

按钮

拉手

抓手

舌片
锁杆

接头
配件

钢丝绳



FA-836
黄铜制

ハンドル・取手
つまみ・周辺機器



A

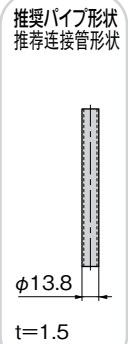
クレモン

HANDLES FOR AIRTIGHT CLOSURE
ローラー
締め
特装密閉
ハンドル
フリーザー
密閉
平面
スイング
ギア式
平面
ハンドル
ポップ
ハンドル
リフト
ハンドル
アジャスト
ハンドル
ラッチ式
スナッチ
リンク
フック式

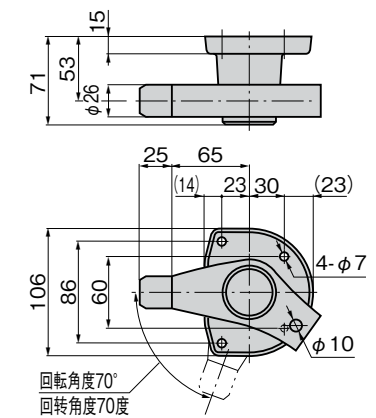
ロック
ハンドル
L 型
ハンドル
T 型
ハンドル

丸型
小型
押ボタン
取手
つまみ
止め金
ロッド棒
ジョイント
リンク
ワイヤ

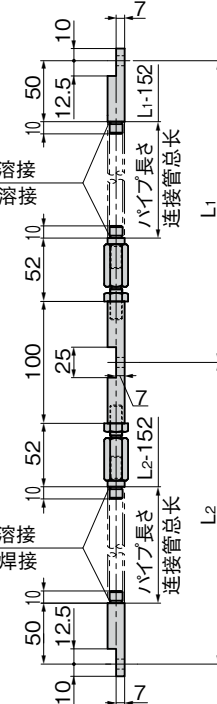
推奨パイプ形状
推奨接続管形状



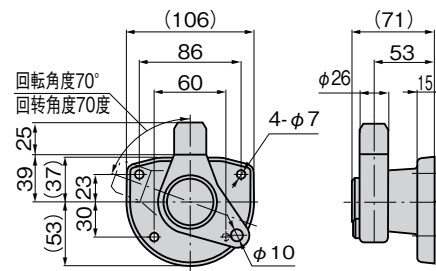
[FA-836-1-RC-R]



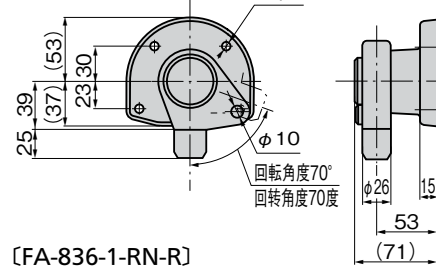
[FA-836-1-ROD-U]



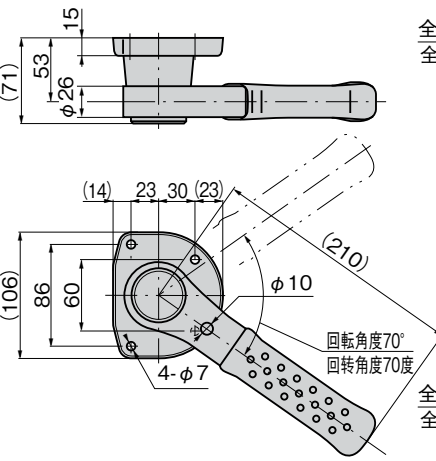
[FA-836-1-RA-R]



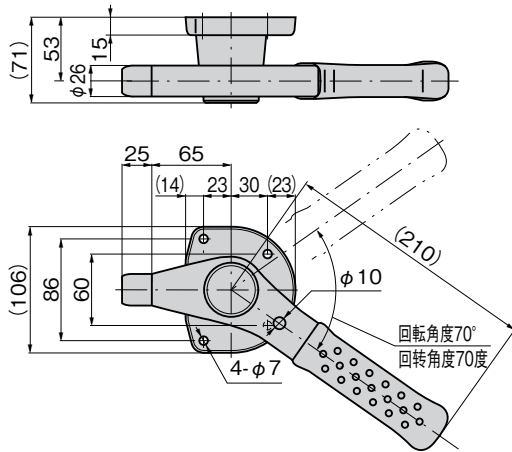
[FA-836-1-RB-R]



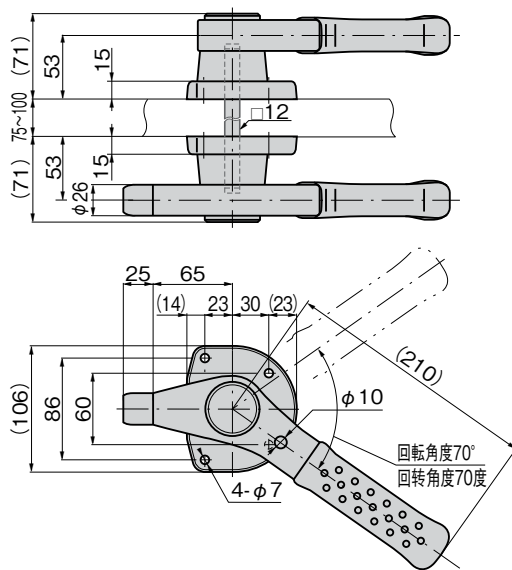
[FA-836-1-RN-R]



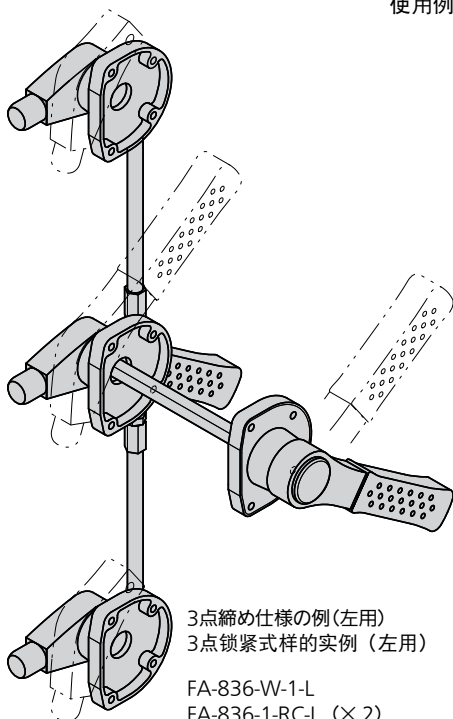
[FA-836-1-R]



[FA-836-W-1-R]



使用例
使用例



3点締め仕様の例 (左用)
3点锁紧式样的实例 (左用)
FA-836-W-1-L
FA-836-1-RC-L (× 2)
FA-836-1-ROD-U

※ロッド棒長さ算出方法

L₁=上部ロッド棒=センターハンドルの回転中心より上ローラー回転中心までの距離(2000mm以下)
L₂=下部ロッド棒=センターハンドルの回転中心より下ローラー回転中心までの距離(2000mm以下)
パイプは別売です。お問合せください。

※锁杆长度的计算方法

L₁=上部锁杆=从中心手柄的旋转中心至上滚轮旋转中心的距离 (2000mm以下)
L₂=下部锁杆=从中心手柄的旋转中心至下滚轮旋转中心的距离 (2000mm以下)
连接管需另购。敬请垂询。

商品番号 商品编号	RoHS	CAD	備考 备注	製品質量(kg) 产品重量(kg)	コード 代码
FA-836-1-L	2D/3D		ローラー締めハンドル(シングル) 左仕様 滚轮锁紧式手柄(单) 左式样	2.5	60734
FA-836-1-R	2D/3D		ローラー締めハンドル(シングル) 右仕様 滚轮锁紧式手柄(单) 右式样	2.5	60632
FA-836-W-1-L	●	3D	ローラー締めハンドル(ダブル) 左仕様 滚轮锁紧式手柄(双) 左式样	5	60736
FA-836-W-1-R	2D/3D		ローラー締めハンドル(ダブル) 右仕様 滚轮锁紧式手柄(双) 右式样	5	60635
FA-836-1-RN-L	●	2D	ローラー締めハンドル2点締め 左仕様 滚轮锁紧式手柄2点锁紧 左式样	2.5	60779
FA-836-1-RN-R	●	2D	ローラー締めハンドル2点締め 右仕様 滚轮锁紧式手柄2点锁紧 右式样	2.5	60778
FA-836-1-RA-L	●		上ローラー締めユニット 左仕様 上滚轮锁紧套件 左式样	1.9	60741
FA-836-1-RA-R	2D		上ローラー締めユニット 右仕様 上滚轮锁紧套件 右式样	1.9	60740
FA-836-1-RB-L			下ローラー締めユニット 左仕様 下滚轮锁紧套件 左式样	1.9	60743
FA-836-1-RB-R	2D		下ローラー締めユニット 右仕様 下滚轮锁紧套件 右式样	1.9	60742
FA-836-1-RC-L	●	3D	サイドローラー締めユニット 左仕様 侧滚轮锁紧套件 左式样	2.2	60745
FA-836-1-RC-R	●	2D/3D	サイドローラー締めユニット 右仕様 侧滚轮锁紧套件 右式样	2.2	60744
FA-836-1-ROD-U	●	2D	ローラー締めハンドル ロッドユニット 滚轮锁紧式手柄 锁杆套件 (ロッドユニットのみで、パイプは別売です。) (只有锁杆套件,连接管需另购。)		60851

●: RoHS指令対応产品 ▲: RoHS指令可対応产品。