

紧急逃脱用锤

非常脱出用ハンマー



FD-893

特点

- ウィンドウからの非常脱出用として車内に装備できます。
- 救助活動の常備品としても利用できます。
- 可装备在车内，作为从车窗紧急逃脱用的工具。
- 也可用作救险的常备工具。

仕様 ● 材質：グリップ部／ポリプロピレン(PP)
先端部／焼入鋼

● 付属品：ホルダー

用途 ● バス・建設機械・救助作業車

納期 ● 輸入品・・・納期お問合せください(FD-893-3)

● 標準在庫品(FD-893-2)

規格 ● 材質：手柄部／聚丙烯(PP)
先端部／淬火鋼

● 附件：固定架

用途 ● 公共汽车、建设工程机械、救援抢险作业车

交货期 ● 进口件・・・敬请垂询(FD-893-3)

● 常规产品・・・敬请垂询(FD-893-2)

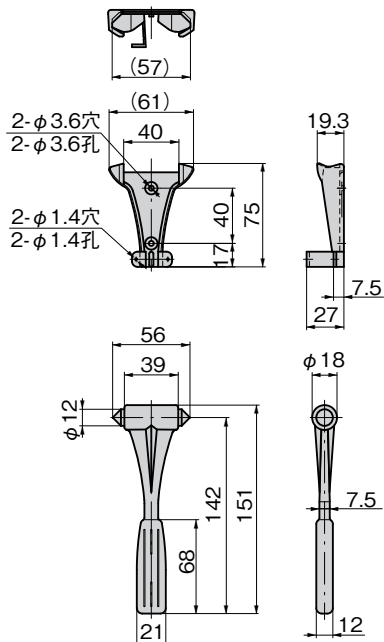


FD-893-2

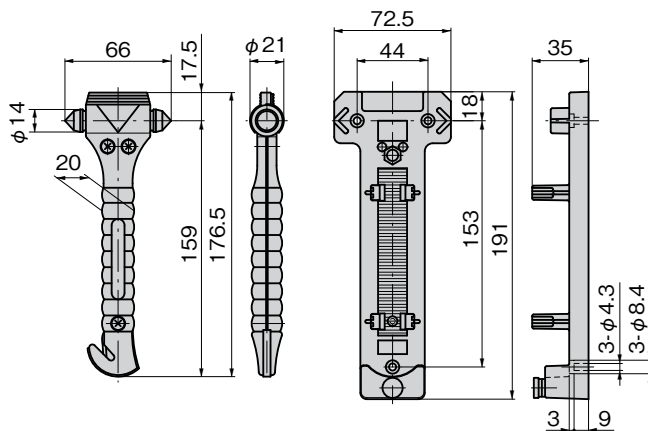


FD-893-3

[FD-893-2]



[FD-893-3]



使用例

〔FD-893-3〕

1. ヘッドを引き起こし、グリップを強く引いてホルダーから外します。
 2. ヘッドの先端部でサイドウィンドウを割ります。(フロントガラスは割れにくい)
 3. シートベルトのロックが解除されない場合は、カッター部でシートベルトを切ります。カッター部は刃物のため、取扱いには十分注意してください。
1. 拉起锤头，用力拉手柄，从固定架中取出紧急用锤。
2. 用锤子的头部敲碎侧面车窗。(因为挡风玻璃难以敲碎)
3. 如果座席安全带不能解开，用刀刃将安全带切断。刀刃部很锋利，使用时请小心。



商品番号 商品编号	RoHS	CAD	備考 备注	製品質量(g) 产品重量(g)	コード 代码
FD-893-2	●	2D	カッター無し 不带割刀	80	64202
FD-893-3			カッター付き 带割刀	141	64230

- : RoHS指令対応产品
- ▲ : RoHS指令可对应产品。

FD

通风器

库内灯

塑胶
隔热帘

自由门

滑动门

特种车
配件

行李箱

PERIPHERA EQUIPMENT FOR VEHICLES