



FD-895
铁制

小型盖

小型リッド



FD-895-1



キーNo.T0230
钥匙



FD-895-2

特点

- 突起が少ないフラットなリッドです。
- 塗装後にラッチ、錠前、バックンを簡単に組込めます。
- 突起少的平面盖。
- 塗装后也可简单组装锁舌、锁芯、密封垫。

仕様 ●材 質:リッド/冷間圧延鋼板 (SPCC)
ラッチ/AAS樹脂
錠前/亜鉛合金 (ZDC)
バックン/エチレン・プロピレンゴム (EPDM)

用途 ●表面仕上:亜鉛めっきクロメート処理 (MFZn-C)
●バス・特装車・キャンピングカー等のリッド
●標準在庫品
備考 ●溶接、または穴明けを行い取付けてください。
●ハンドルはCP-875-2 (1090ページ)を使用しています。
●錠前はCP-315-D (1044ページ)を使用しています。
●鍵なしもできます。お問合せください。
●快適にご使用頂くために、随時潤滑スプレー等を注入し、動作確認してください。
●バックンは蓋の裏側に貼付けることを推奨します。

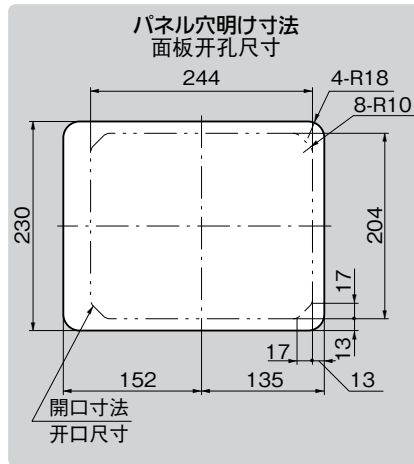
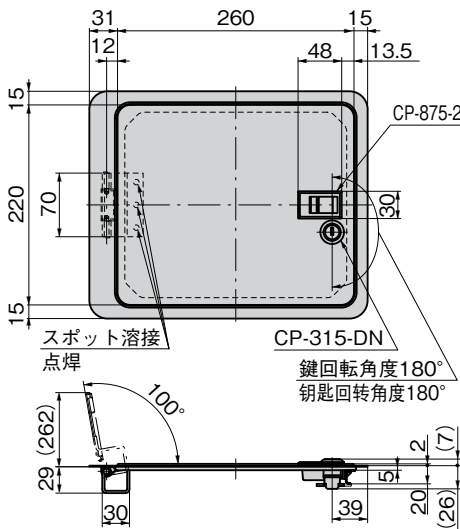


規格 ●材 質:蓋/冷轧钢板 (SPCC)
锁舌/AAS树脂
锁芯/锌合金 (ZDC)
密封垫/三元乙丙橡胶 (EPDM)
●表面处理:镀锌 (MFZn-C)

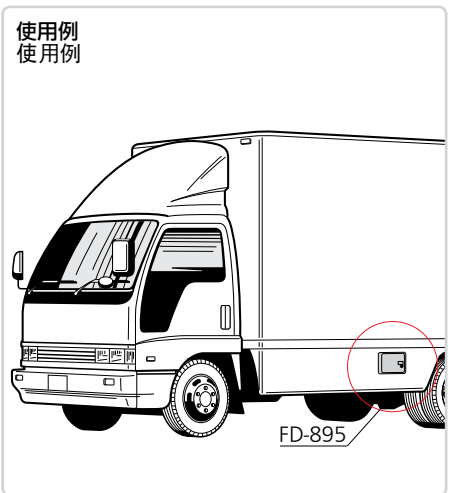
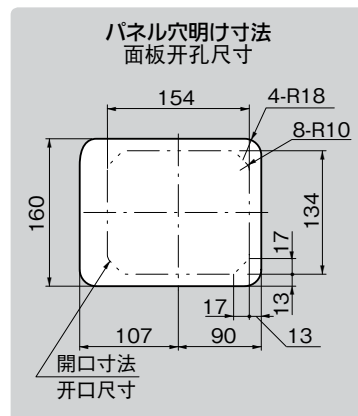
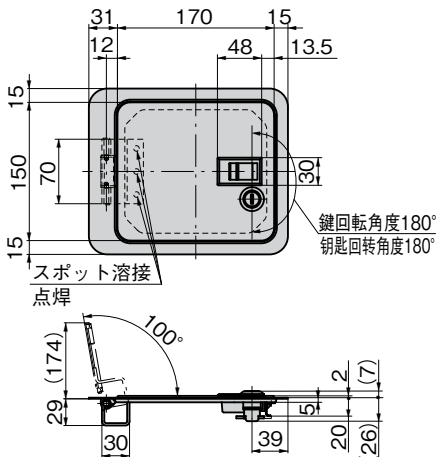
用途 ●公共汽车、特种车辆、野营车辆等的盖
●常规产品...敬请垂询
●需焊接或开孔后进行安装。
●手柄使用CP-875-2 (1090页)。
●锁芯使用CP-315-D (1044页)。
●也可提供无锁型产品。敬请垂询。
●为确保使用顺畅,请随时喷涂润滑剂,并确认动作情况。
●建议将密封垫贴附在盖子的背面。



[FD-895-1]



[FD-895-2]



商品番号 商品编号	RoHS CAD	製品質量 (g) 产品重量 (g)	コード 代 码
FD-895-1	2D	1,050	64100
FD-895-2	2D/3D	655	64101

- : RoHS指令対応产品
- ▲: RoHS指令可対応产品。



FD

ベンチ
レーター

庫内灯

ミエール
カーテン

サニードア

スライディング
ドア

特装周辺
機器

トランク

PERIPHERA EQUIPMENT FOR VEHICLES