

# 重荷载用水平调节脚

## 重荷重用レベリングフット



**K-1276-B**  
不锈钢制

**K-1277-B**  
不锈钢制

### 特点

- ステンレス製で耐食性に優れています。
- ねじ部が約40°首振り可能で傾いた床でも水平を保持できます。(K-1277-B)
- 接地面が大きくパッド付のため防振性に優れています。
- 採用不锈钢材质，耐腐蚀性优异。
- 螺杆部位可以摆动约40度，即便在倾斜地面上也能保持水平状态。(K-1277-B)
- 接地面积大，并配有脚垫，防振性能良好。

仕様 ● 材 質：シャフト/不锈钢棒(SUS304)  
底部/不锈钢棒(SUS303)  
パッド/合成ゴム(NBR)

- 表面仕上：ヘアライン仕上
- 使用周囲温度：-10~+60℃
- 付 属 品：ナット

用途 ● 半導体設備・医療設備・工作機械  
納 期 ● 輸入品・・・納期お問合せください

規格 ● 材 質：軸 / 不锈钢棒 (SUS304)  
底部 / 不锈钢棒 (SUS303)  
脚墊 / 合成橡胶 (NBR)

- 表面处理：拉丝加工
- 使用环境温度：-10~+60℃
- 附 件：螺母

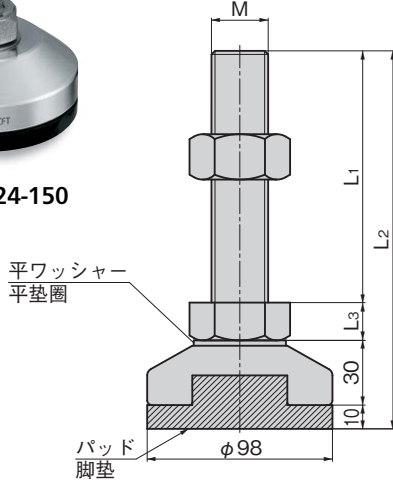
用途 ● 半导体设备、医疗设备、机床  
交货期 ● 进口件・・・敬请垂询



K-1276-B-30-200



K-1276-B-24-150



K

重量型  
脚轮

脚轮

双轮  
脚轮

带缓冲  
器脚轮

带调节  
座脚轮

门滑轮

球型脚轮

监控器  
支撑臂

水平调  
节脚座

踏板锁式  
脚座

车用踏板

滑轨

LEVEL ADJUSTERS

商品番号 商品编号	RoHS CAD	L1	L2	L3	M	推奨荷重N/4個 推荐荷载N/4个	製品質量(g) 产品重量(g)	コード 代 码
K-1276-B-24-150	● 2D/3D	150	206	16	M24×3.0	39,200	2,135	31537
K-1276-B-24-200	● 2D/3D	200	256	16	M24×3.0	39,200	2,150	31538
K-1276-B-30-150	● 2D/3D	150	210	20	M30×3.5	49,000	2,640	31539
K-1276-B-30-200	● 2D/3D	200	260	20	M30×3.5	49,000	2,670	31540

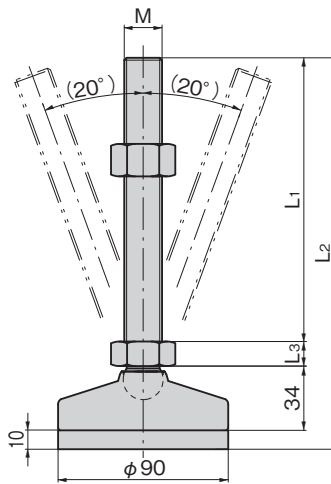
● : RoHS指令对应产品 ▲ : RoHS指令可对应产品。



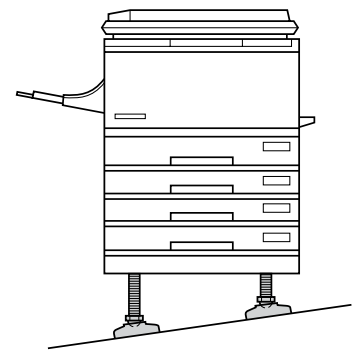
K-1277-B-20-100



K-1277-B-16-100



使用例  
使用例



商品番号 商品编号	RoHS CAD	L1	L2	L3	M	推奨荷重N/4個 推荐荷载N/4个	製品質量(g) 产品重量(g)	コード 代 码
K-1277-B-16-100	● 2D/3D	100	154	10	M16×2.0	14,700	1,065	31547
K-1277-B-16-130	● 2D/3D	130	184	10	M16×2.0	14,700	1,110	31548
K-1277-B-20-100	● 2D/3D	100	157	13	M20×2.5	19,600	1,205	31549
K-1277-B-20-150	● 2D/3D	150	207	13	M20×2.5	19,600	1,330	31550

● : RoHS指令对应产品 ▲ : RoHS指令可对应产品。