

双輪活動脚輪

双輪 自在キャスター

K-200MYS
軽合金制法蘭式帶制動器

K-200MY
軽合金制法蘭式不带制動器

K-200MYNS
軽合金制螺桿式帶制動器

K-200MYN
軽合金制螺桿式不带制動器



特 点

- 取付け高さが低く小型軽量
- 旋回がスムーズ
- 双輪ですので、走行安定性抜群

- 小型軽量、安裝高度低。
- 转动顺畅。
- 采用双轮设计，行走安定性超群。

仕 様 ●材 質：本体／亜鉛合金ダイカスト（ZDC）
車輪／ナイロン

- 表面仕上：本体／クロムめっき（MZCr）
- 標 準 色：ブラック

用 途 ●OA機器・ワゴン

納 期 ●標準品・・・納期お問合せください

規 格 ●材 質：本体／鋅合金压铸件（ZDC）
車輪／尼龙

- 表面处理：本体／鍍铬（MZCr）
- 標 準 色：黑色

用 途 ●OA设备、手推车

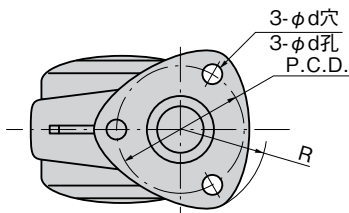
交 貨 期 ●常规产品・・・敬請垂詢



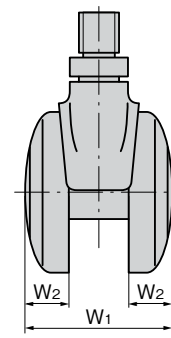
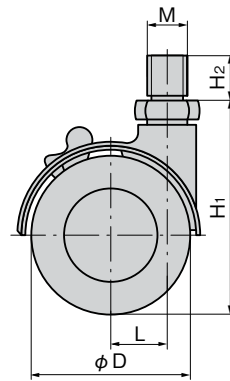
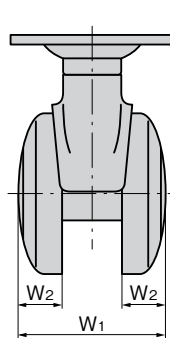
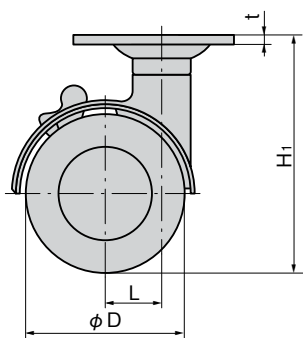
K-200MYS-40

K-200MYNS-40

〔フランジ式〕
〔法蘭式〕



〔ねじ式〕
〔螺桿式〕



商品番号 商品编号	RoHS	CAD	備 考 注	φD	H ₁	H ₂	L	W ₁	W ₂	t	φd	R	P.C.D.	M	許容荷重N 容許荷載N	コード 代 碼
K-200MY-40	●	3D	ストッパーなし 不带制動器	40	60	/	12.5	39	12	2.3	5	23	34	/	490	30719
K-200MYS-40	●	2D/3D	ストッパー付 帶制動器	40	60		12.5	39	12	2.3	5	23	34			30721
K-200MY-50	●	3D	ストッパーなし 不带制動器	50	74.5	/	17	45	13.5	3	5.5	27	40	/	780	30720
K-200MYS-50	●	2D/3D	ストッパー付 帶制動器	50	74.5		17	45	13.5	3	5.5	27	40			30722
K-200MYN-40	●	2D/3D	ストッパーなし 不带制動器	40	53	19	12.5	39	12	/	/	/	/	M10×1.5	490	30723
K-200MYNS-40	●	2D/3D	ストッパー付 帶制動器	40	53		12.5	39	12							M10×1.5
K-200MYN-50	●	2D/3D	ストッパーなし 不带制動器	50	67	14	17	45	13.5	/	/	/	/	M12×1.75	780	30724
K-200MYNS-50	●	2D/3D	ストッパー付 帶制動器	50	67		17	45	13.5							M12×1.75

● : RoHS指令対応产品 ▲ : RoHS指令可対応产品。

キャスター
アジャスター
スライドレール



K

重量用
キャスター

キャスター

DOUBLE-WHEEL CASTERS
双輪
キャスター

緩衝器付
キャスター

アジャスター付
キャスター

戸車

ボール
キャスター

モニター
アーム

レベル
アジャスター

ペダル
ロック

ステップ

スライド
レール