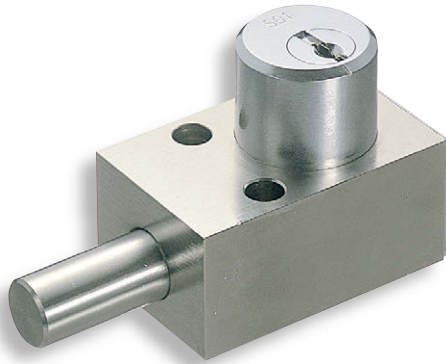


TR型弹簧锁

TR型ラッチロック



L-101-1-R



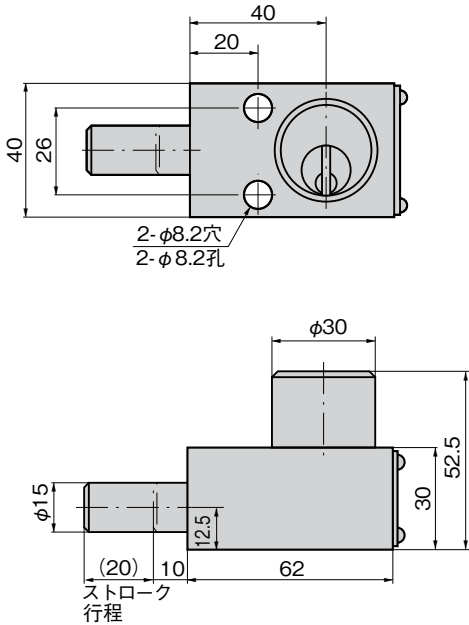
鍵は、トータルシステムに対して必要数量を製作致します。
 钥匙可根据整体系统的要求，制作需要的数量。

特点

- 電気を使わず、鍵により機器の誤作動を防ぐ安全装置です。
- 耐震構造
- 右型・左型(本図・写真共右型です。)
- 不用電、通过钥匙来防止机器误操作的安全装置。
- 抗震结构
- 右型、左型(图纸和照片均为右型。)

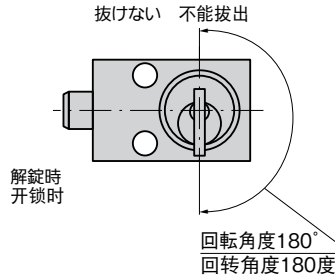
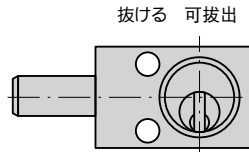
- 仕様**
- 製品質量：680g
 - 材質：本体/快削黄銅棒(C3604BD)
 錠前/快削黄銅棒(C3604BD)
 ラッチ/ステンレス鋼棒(SUS304)
 - 表面仕上：本体/ニッケルめっき(MBNI)
 錠前/クロムめっき(MBCr)
- 用途**
- 鍵は180°回転で施錠時のみ抜き出来ます。
 - 電気集塵装置・高压受配電設備・工作機械その他各種プラント
- 納期備考**
- 特注品・・・納期お問合せください
 - ラッチの長さは標準品以外にも製作致します。
 - 防塵キャップはL-100-C(1453ページ)をご使用ください。
 - 右用・左用をご指定ください。
 - 鍵(L-100-K)は別売です。お問合せください。

- 規格**
- 产品重量：680g
 - 材質：本体/易切黄銅棒(C3604BD)
 锁芯/易切黄銅棒(C3604BD)
 锁舌/不銹鋼棒(SUS304)
 - 表面处理：本体/鍍鎳(MBNI)
 锁芯/鍍鉻(MBCr)
- 用途**
- 钥匙回轉180度上鎖時才能拔出。
 - 电子吸尘装置、高压配分设备、机床及其它各种设备
- 交货期备注**
- 定制品・・・敬请垂詢
 - 可制作常规产品以外长度的锁舌。
 - 防尘盖请使用L-100-C(1453页)。
 - 请指定右用或左用。
 - 钥匙(L-100-K)为另售。敬请垂詢。

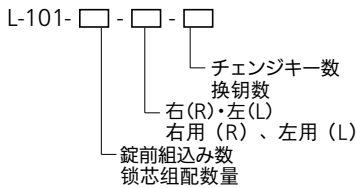


作動図 動作图

- ・ 解錠時、鍵は抜けません。
- ・ 开锁时钥匙无法拔出。



■オーダー方法 订购方法



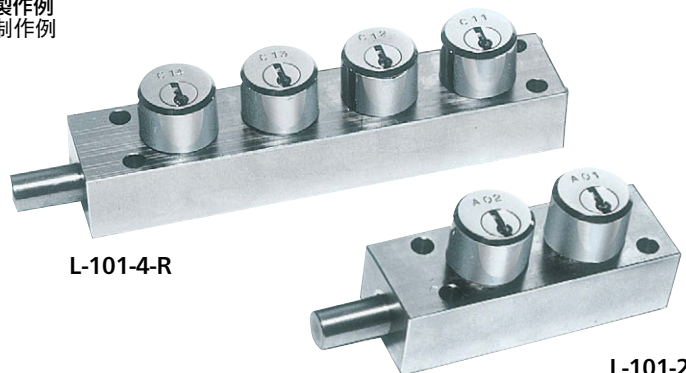
(例) L-101-3-L-2

- 錠前組込み数...3
- 锁芯组配数量...3
- 左型
- 左型
- チェンジキー数...2
- 換钥数...2

商品番号 商品编号	RoHS CAD	備 考 注	コード 代 码
L-101-1-L	2D/3D	左型	50151
L-101-1-R	2D/3D	右型	50152

- : RoHS指令对应产品
- ▲ : RoHS指令可对应产品。

製作例 制作例



L-101-4-R

L-101-2-R

L

电子锁
系统

电磁锁

机械锁

MECHANICAL LOCKS



L-101
黄銅制



電気錠システム

ソレノイドロック

MECHANICAL LOCKS
メカニカルロック

特点

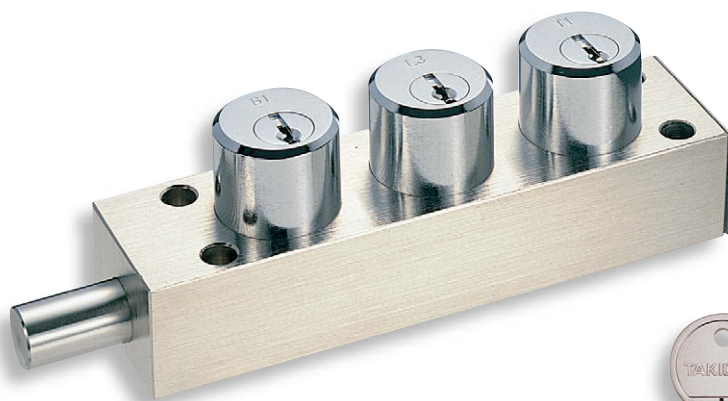
- 電気を使わず、鍵により機器の誤作動を防ぐ安全装置です。
- 耐震構造
- 右型・左型(本図・写真共右型です。)
- 不用電、通过钥匙来防止机器误操作的安全装置。
- 抗震结构
- 右型、左型(图纸和照片均为右型。)

- 仕様 ● 材質: 本体/快削黄銅棒(C3604BD)
錠前/快削黄銅棒(C3604BD)
ラッチ/ステンレス鋼棒(SUS304)
- 表面仕上: 本体/ニッケルめっき(MBNI)
錠前/クロムめっき(MBCr)

- 用途 ● 鍵は90°回転
● 鍵連動機構
- 用途 ● 電気集塵装置・高圧受配電設備・工作機械その他各種プラント
- 納期 ● 特注品・・・納期お問合せください
- 備考 ● 2連以上では、キーチェンジも可能
● ラッチの長さは標準品以外にも製作致します。
● 防塵キャップはL-100-C(1453ページ)をご使用ください。
● 右用・左用をご指定ください。
● 鍵(L-100-K)は別売です。お問合せください。

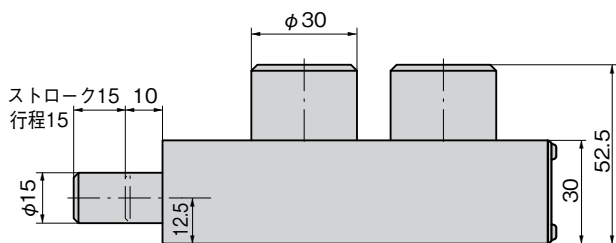
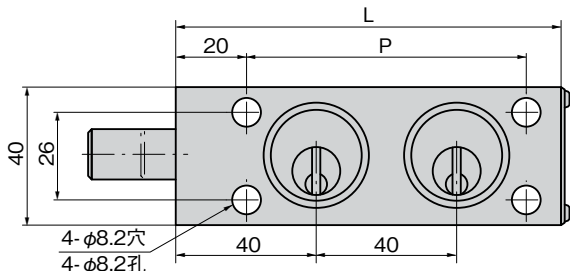
- 規格 ● 材質: 本体/易切黄銅棒(C3604BD)
鎖芯/易切黄銅棒(C3604BD)
鎖舌/不锈钢棒(SUS304)
- 表面处理: 本体/鍍镍(MBNI)
鎖芯/鍍铬(MBCr)

- 用途 ● 钥匙旋转90度
● 钥匙连动机构
- 用途 ● 电子吸尘装置、高压配分设备、机床及其它各种设备
- 交货期 ● 定制品・・・敬请垂询
- 备注 ● 2联以上的产品，可以更换钥匙。
● 还制作常规产品以外长度的锁舌。
● 防尘盖请使用L-100-C(1453页)。
● 请指定右用或左用。
● 钥匙(L-100-K)为另售。敬请垂询。



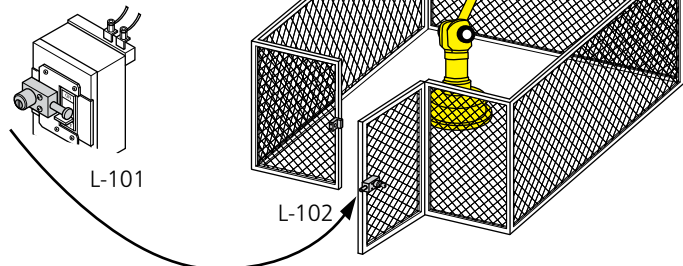
L-101-3-R

鍵は、トータルシステムに対して必要数量を製作致します。
钥匙可根据整体系统的要求，制作需要的数量。



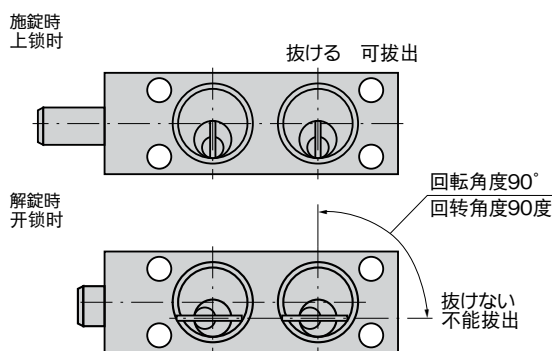
使用例
使用例

ブレーカーをOFFにしてからでないと、メンテナンスが行なえません。ブレーカーのキーでフェンスを解錠。只有在断路器开关关闭之后，才能进行维修工作。用断路器开关的钥匙将围栏开锁。



作動図 動作图

- 解錠時、鍵は抜けません。
- 开锁时钥匙无法拔出。



商品番号 商品编号	RoHS	CAD	備考 备注	L	P	コード 代码
L-101-2-L		2D/3D	左型 左型	110	80	900369
L-101-2-R		2D/3D	右型 右型			
L-101-3-L		2D/3D	左型 左型	150	120	900371
L-101-3-R		2D/3D	右型 右型			
L-101-4-L		2D/3D	左型 左型	190	160	900373
L-101-4-R		2D/3D	右型 右型			

- : RoHS指令対応产品
- ▲ : RoHS指令可对应产品。