

电磁锁

ソレノイドロック



LE-41

特点

- 非常解錠機構付
- ソレノイド保護機構内蔵
- 軽量扉用ハンドルから重量扉用ハンドルまで可能
- 左右兼用型
- 附带緊急开锁机构
- 内置电磁保护机构
- 可用于轻量门用至重量门用各种手柄
- 左右兼用型

- 仕様**
- 定格電圧: DC100V ±5%
 - 消費電力: 2W
 - 通電率: 100% (連続定格)
 - 耐電圧: AC1500V / 1分間
 - 電源をONにして解錠するソレノイド型電気錠 (励磁解錠型)
 - 使用温度: -5~+40°C (氷結しないこと)
 - 使用湿度: 45~85%RH (結露しないこと)
 - 最大適用板厚: LE-41-1 / 5mm
LE-41-2 / 3.2mm
- 用途**
- 電気集塵装置・高圧受配電設備・工作機械・各種プラント

- 納期備考**
- 特注品・・・納期お問合せください
 - ハンドル・止め金は別売です。
 - 施解錠信号用スイッチ取付け可能(オプション)
 - 定格電圧DC100V仕様以外にも製作致します。
 - 整流器(LE-501)は1439ページをご参照ください。
 - 本図はLE-41-1の右開用を示します。
 - ソレノイドに連続通電すると高温(70°C前後)になります。手が触れる懸念がある場合は放熱を考慮の上、火傷防止の処置をしてください。
 - 本図と同じ向きでお取付けください。
- 規格**
- 額定電圧: DC100V ±5%
 - 耗電量: 2W
 - 通電率: 100% (連続額定)
 - 耐電圧: AC1500V / 1分間
 - 接通電源后开锁の电磁型電子錠 (励磁开锁型)。
 - 使用环境温度: -5~+40°C (不得結冰)
 - 使用环境湿度: 45~85%RH (不得結露)
 - 最大適用板厚: LE-41-1 / 5mm
LE-41-2 / 3.2mm
- 用途**
- 電子吸塵装置、高圧配電設備、工作機械、各種設備
- 交货期备注**
- 定制品・・・敬請垂詢
 - 手柄、舌片为另售。
 - 可安装上锁开锁信号用开关 (选构件)
 - 可制作额定电压DC100V规格以外的产品。
 - 整流器(LE-501) 请参照1439页。
 - 本图表示LE-41-1的右开用。
 - 螺线管在连续通电时会变得高温(70°C左右)。如担心手会接触到,在考虑散热的基礎上,采取防止烫伤的措施。
 - 请按照与本图相同的方向进行安装。

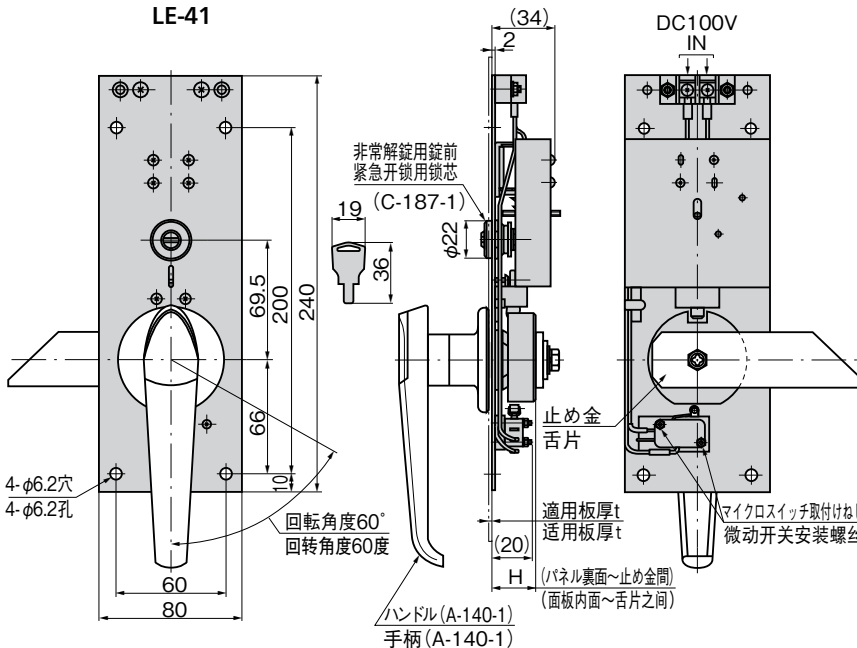
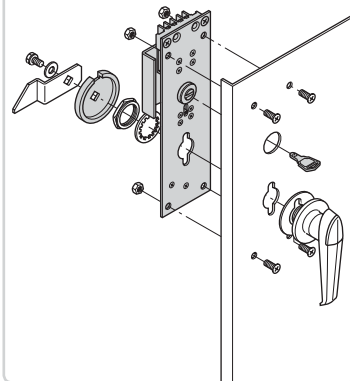


PAT.PEND.



キーNo.1871
钥匙

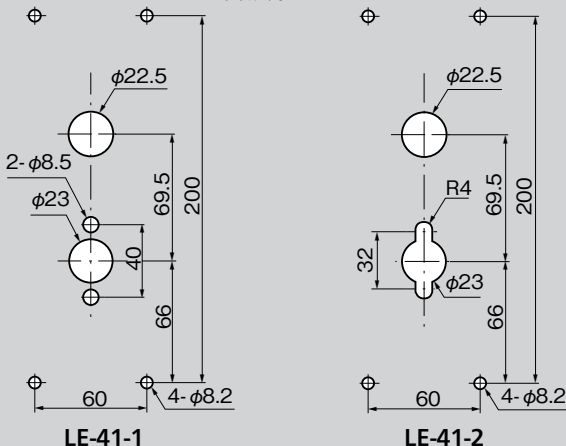
取付け方法 安装方法



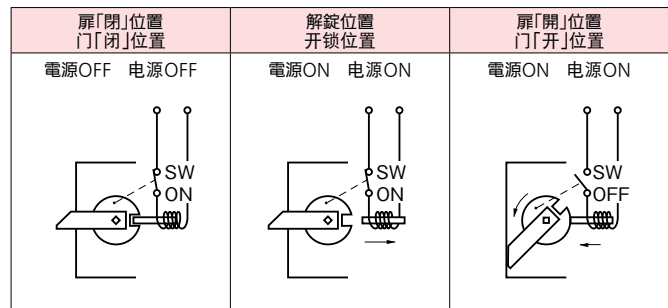
商品番号 商品编号	RoHS	CAD	適用ハンドル 适用手柄	t	H	製品質量(g) 产品重量(g)	コード 代码
LE-41-1	●	2D	A-140-1	~5	25-t	650	50134
LE-41-2	●	2D	A-140-2・3	~3.2 (使用A-140-2时)15.8-t、(使用A-140-3时)16.3-t			50135

●: RoHS指令対応产品 ▲: RoHS指令可対応产品。

パネル取付け寸法 面板开孔尺寸



作動図 動作图



- 電源がOFFの時施錠
- 電源OFF時上锁
- 電源がONでソレノイドが動き解錠
- 電源ON時螺线管锁启动, 开锁
- ハンドルを回すとソレノイド保護スイッチが作動し、ソレノイドを保護します。
- 转动手柄后, 电磁保护开关将启动, 保护螺线管。



電気錠
システム

SOLENOID LOCKS
ソレノイド
ロック
メカニカル
ロック