

操作式电源锁

オペレーターキースイッチ

特点

- マイクロスイッチの数により2段型3通りから6段型64通りの回路構成ができ、それぞれ独立した鍵によって操作します。
- 特定のオペレーターはそれぞれの専用鍵を使用するため操作管理が完全です。
- コンパクトでスペースをとりません。
- 取付けが容易です。
- 根据微动开关的数量可构成从2段型3种至6段型64种的电路，利用各自独立的钥匙进行操作。
- 特定的操作人由于使用各自专用钥匙，因此操作管理很完善。
- 紧凑小巧，不占空间。
- 安装简单。



S-102



キーNo.0102
钥匙

仕様 ● 材質：本体/快削黄銅棒(C3604BD) キー/黄銅板(C3713P)
● 表面仕上：本体/クロムめっき(MBCr) キー/ニッケルめっき(MBNI)

● 最大鍵違い数：各鍵イニシャル番号につき1,000通り
● 鍵番号：No.0102
● 各種コンピュータ・ECR・警報装置・在庫管理機器
● 標準在庫品
● 定 格：AC125V・5A(抵抗負荷) DC30V・4A(抵抗負荷)
● 最小適用負荷：DC5V・160mA(抵抗負荷)
● 接触抵抗：50mΩ以下(初期値)
● 絶縁抵抗：100MΩ以上(500VDC)
● 耐電圧：(50/60Hz, 1分間) 同極端子 AC1500V 各端子と非充電金属部間 AC1500V
● 耐久性：機械的3,000万回以上 電気的20万回以上
● 接点素材：銀めっき
● 使用周囲温度：-25~+85℃(氷結しないこと)
● 使用周囲湿度：85%RH以下。ただし5~35℃にて(結露しないこと)
● 耐振動：10~55Hz 複振幅1.5mm
● 耐衝撃：50G以上
● 認定規格：U.L.(使用SW)

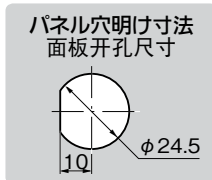
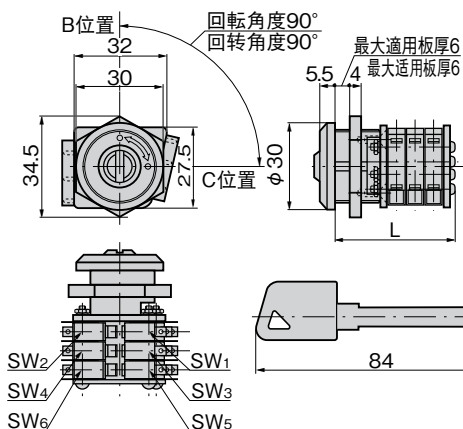
備考 ● 鍵違いも製作致します。お問合せください。

規格 ● 材質：本体/易切黄銅棒(C3604BD) 钥匙/黄銅板(C3713P)
● 表面处理：本体/镀铬(MBCr) 钥匙/镀铬(MBNI)
● 最多单配钥匙锁数：各个钥匙的起始编号下，可达1,000种

用途 ● 各种计算机、ECR、警報装置、库存管理设备

交货期 ● 常规产品...敬请垂询
开关部 ● 額定値：AC125V、5A(电阻負荷) DC30V、4A(电阻負荷)
特点 ● 最小适用負荷：DC5V、160mA(电阻負荷)
● 接触电阻：50mΩ以下(初始値)
● 絶縁电阻：100MΩ以上(500VDC)
● 耐圧値：(50/60Hz, 1分間) 同極端子 AC1500V 各端子と非充電金属部間 AC1500V
● 耐久性：機械3,000万次以上 電気20万回以上
● 接点材料：鍍銀
● 使用环境温度：-25~+85℃(不得結氷)
● 使用周囲湿度：85%RH以下。但是在5~35℃中。(不得結露)
● 耐振動：10~55Hz 複振幅1.5mm
● 耐冲击：50G以上
● 認定規格：U.L.(使用开关)

备注 ● 可制作单配钥匙锁的产品。敬請垂詢。



■S-102 鍵イニシャル番号及び組合せ表 S-102 钥匙起始编号及組合表

S-102-6(63通り用) (63种用)

番号 编号	コード 代 码	C位置におけるスイッチの状態 在C位置时开关的状态						番号 编号	コード 代 码	C位置におけるスイッチの状態 在C位置时开关的状态					
		SW ₁	SW ₂	SW ₃	SW ₄	SW ₅	SW ₆			SW ₁	SW ₂	SW ₃	SW ₄	SW ₅	SW ₆
001	70650	ON	ON	ON	ON	ON	ON	201	70682	ON	ON	ON	ON	OFF	ON
002	70651	OFF	ON	ON	ON	ON	ON	202	70683	OFF	ON	ON	ON	OFF	ON
003	70652	ON	OFF	ON	ON	ON	ON	203	70684	ON	OFF	ON	ON	OFF	ON
004	70653	OFF	OFF	ON	ON	ON	ON	204	70685	OFF	OFF	ON	ON	OFF	ON
005	70654	ON	ON	OFF	ON	ON	ON	205	70686	ON	ON	OFF	ON	OFF	ON
006	70655	OFF	ON	OFF	ON	ON	ON	206	70687	OFF	ON	OFF	ON	OFF	ON
007	70656	ON	ON	OFF	ON	ON	ON	207	70688	ON	ON	OFF	ON	OFF	ON
008	70657	OFF	OFF	OFF	ON	ON	ON	208	70689	OFF	OFF	OFF	ON	OFF	ON
009	70658	ON	ON	ON	OFF	ON	ON	209	70690	ON	ON	ON	OFF	OFF	ON
010	70659	OFF	ON	ON	OFF	ON	ON	210	70691	OFF	ON	ON	OFF	OFF	ON
011	70660	ON	ON	OFF	ON	ON	ON	211	70692	ON	ON	OFF	ON	OFF	ON
012	70661	OFF	OFF	ON	OFF	ON	ON	212	70693	OFF	OFF	ON	OFF	OFF	ON
013	70662	ON	ON	OFF	OFF	ON	ON	213	70694	ON	ON	OFF	OFF	OFF	ON
014	70663	OFF	ON	OFF	OFF	ON	ON	214	70695	OFF	ON	OFF	OFF	OFF	ON
015	70664	ON	ON	OFF	OFF	ON	ON	215	70696	ON	ON	OFF	OFF	OFF	ON
016	70665	OFF	OFF	OFF	OFF	ON	ON	216	70697	OFF	OFF	OFF	OFF	OFF	ON
101	70666	ON	ON	ON	ON	ON	OFF	301	70698	ON	ON	ON	ON	OFF	OFF
102	70667	OFF	ON	ON	ON	ON	OFF	302	70699	OFF	ON	ON	ON	OFF	OFF
103	70668	ON	ON	OFF	ON	ON	OFF	303	70700	ON	ON	OFF	ON	OFF	OFF
104	70669	OFF	OFF	ON	ON	ON	OFF	304	70701	OFF	OFF	ON	ON	OFF	OFF
105	70670	ON	ON	OFF	ON	ON	OFF	305	70702	ON	ON	OFF	ON	OFF	OFF
106	70671	OFF	ON	OFF	ON	ON	OFF	306	70703	OFF	ON	OFF	ON	OFF	OFF
107	70672	ON	ON	OFF	ON	ON	OFF	307	70704	ON	ON	OFF	ON	OFF	OFF
108	70673	OFF	OFF	OFF	ON	ON	OFF	308	70705	OFF	OFF	OFF	ON	OFF	OFF
109	70674	ON	ON	ON	OFF	ON	OFF	309	70706	ON	ON	ON	OFF	OFF	OFF
110	70675	OFF	ON	ON	OFF	ON	OFF	310	70707	OFF	ON	ON	OFF	OFF	OFF
111	70676	ON	ON	OFF	ON	ON	OFF	311	70708	ON	ON	OFF	ON	OFF	OFF
112	70677	OFF	OFF	ON	OFF	ON	OFF	312	70709	OFF	OFF	ON	OFF	OFF	OFF
113	70678	ON	ON	OFF	OFF	ON	OFF	313	70710	ON	ON	OFF	OFF	OFF	OFF
114	70679	OFF	ON	OFF	OFF	ON	OFF	314	70711	OFF	ON	OFF	OFF	OFF	OFF
115	70680	ON	ON	OFF	OFF	ON	OFF	315	70712	ON	ON	OFF	OFF	OFF	OFF
116	70681	OFF	OFF	OFF	OFF	ON	OFF								

S-102-2(3通り用) (3种用)

番号 编号	コード 代 码	C位置におけるスイッチの状態 在C位置时开关的状态	
		SW ₁	SW ₂
001	70650	ON	ON
002	70651	OFF	ON
003	70652	ON	OFF

S-102-4(15通り用) (15种用)

番号 编号	コード 代 码	C位置におけるスイッチの状態 在C位置时开关的状态			
		SW ₁	SW ₂	SW ₃	SW ₄
001	70650	ON	ON	ON	ON
002	70651	OFF	ON	ON	ON
003	70652	ON	OFF	ON	ON
004	70653	OFF	OFF	ON	ON
005	70654	ON	ON	OFF	ON
006	70655	OFF	ON	OFF	ON
007	70656	ON	ON	OFF	ON
008	70657	OFF	OFF	OFF	ON
009	70658	ON	ON	ON	OFF
010	70659	OFF	ON	ON	OFF
011	70660	ON	ON	OFF	OFF
012	70661	OFF	OFF	ON	OFF
013	70662	ON	ON	OFF	OFF
014	70663	OFF	ON	OFF	OFF
015	70664	ON	ON	OFF	OFF

- 鍵のご注文は番号・本数をお申付けください。
- 番号はご希望に合わせて打ち変えることができます。
- 订购钥匙时，请告知编号及数量。
- 可以根据客户的需求改变编号。

商品番号 商品编号	RoHS	CAD	L	製品質量(g) 产品重量(g)	コード 代 码
S-102-2		2D	28	114	40396
S-102-4		2D	34.5	119	40397
S-102-6		2D	41	123	40398
S-102-KEY				12	从表中

●: RoHS指令对应产品 ▲: RoHS指令可对应产品。



S

コントロール
キースイッチ

ソレノイド付
キースイッチ

オペレーター
キースイッチ

止め金付
キースイッチ

マイクロ
スイッチ

OPERATOR KEYSWITCHES